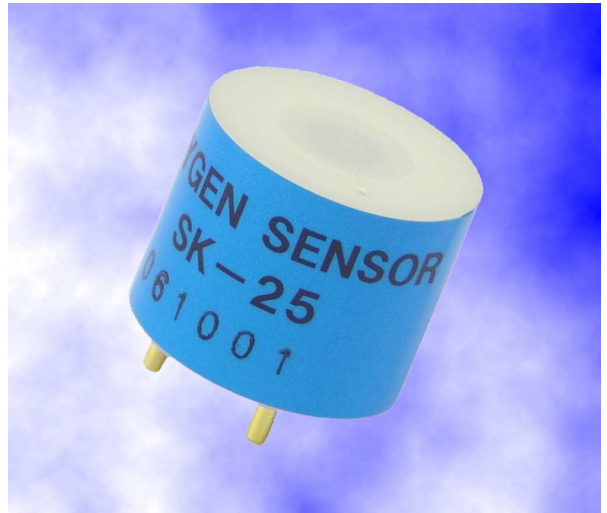


CAPTEUR OXYGENE

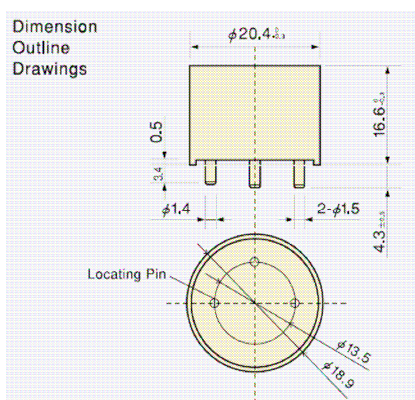
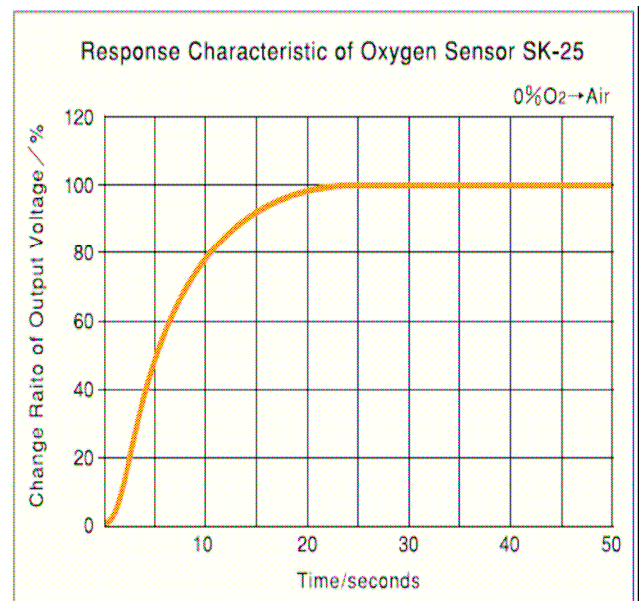
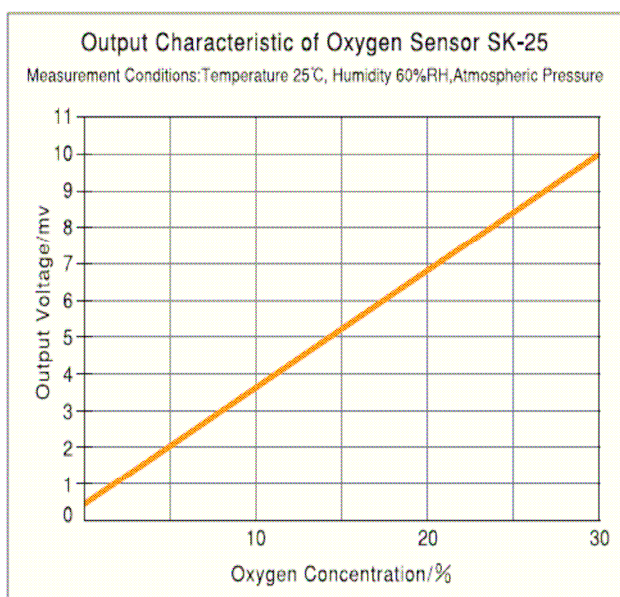
SK-25



Caractéristiques

Gamme de mesure
Sortie
Durée de vie
Précision
Temps de réponse
Dimensions

0 à 30 %
Tension linéaire de 0 à 10 mV
2 ans 1/2 (dans l'air à 20°C)
± 1 %
15 sec (à 90%)
Dia. 20,4 x h 16,6 mm



Distribué par :

DILTRONIC SA
145 rue du Président Roosevelt
78100 Saint Germain en Laye

Tél. : 01 34 51 33 00
Fax : 01 34 51 33 02

www.diltronic.com
info@diltronic.com
Skype : diltronic