

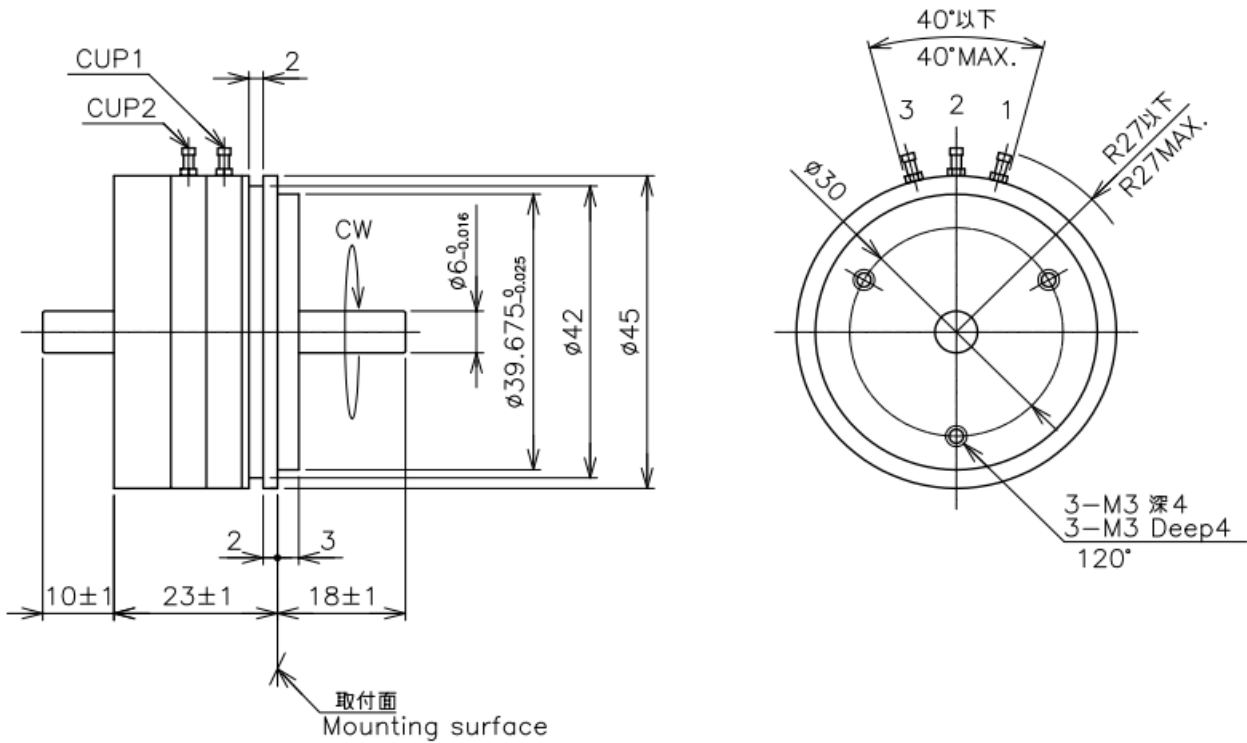
接触形(コンダクティブ・プラスチック抵抗素子)回転角度センサ

# CPP-45B×2

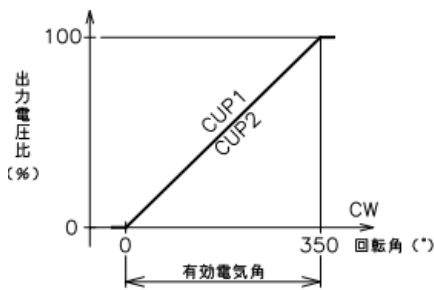


- 接触 回転型 (2出力)
- 有効電気角 350°
- 直線性 ±0.3%
- レシオ出力
- サーボマウント取付及びビススクリーマウント取付

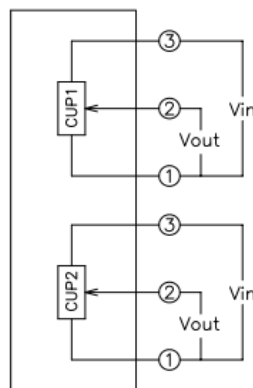
## ■外形図



## ■出力特性図

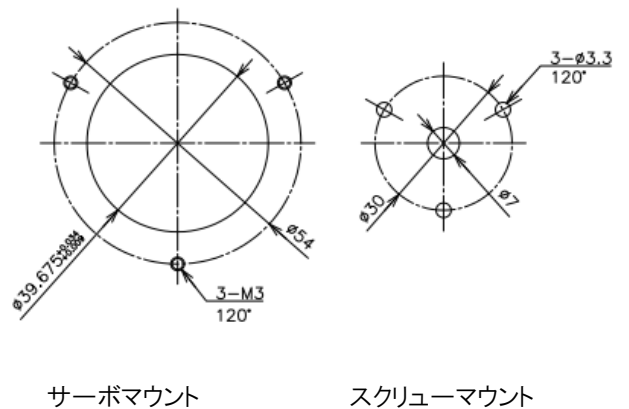


## ■結線図



・各数字は、端子番号を示す。

## ■取付図



株式会社 緑測器  
 MIDORI PRECISIONS CO.,LTD.  
 URL : <http://www.midori.co.jp>  
 E-mail : [sales@midori.co.jp](mailto:sales@midori.co.jp)

<b>【製品型名】</b>	CPP-45B×2
---------------	-----------

**【電氣的仕様】**

有効電気角	350 +2、-3(各CUP共通)	°
全抵抗値	0.5、1、2、5、10、20(各CUP共通)	kΩ
全抵抗値許容差	±15(各CUP共通)	%
単独直線性	±0.3(各CUP共通)	%
定格電力	1.8/70°C	W
出力スムーズネス	0.1以下(各CUP共通)	%
絶縁抵抗	100以上/DC1000V	MΩ
耐電圧	AC1000/1分間	V
抵抗温度係数	±400	ppm/K

**【機械的仕様】**

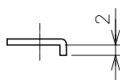
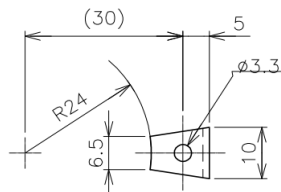
機械角	360エンドレス	°
回転トルク	3.3以下	mN・m
許容スラスト荷重	2	N
許容ラジアル荷重	6	N
質量	約70	g

**【環境特性】**

回転寿命	1000万以上	回
使用温度範囲	-40~+120	°C
保存温度範囲	-40~+120	°C
振動	150m/s <sup>2</sup> 2000Hz 3軸各2時間	
衝撃	500m/s <sup>2</sup> 11ms 6方向各3回	

**■付属品**

ツメ 3個



t=1.2

**■使用上の注意**

・②端子に1mA以上の電流を流すと、抵抗体が焼損する恐れがありますので、ご注意ください。